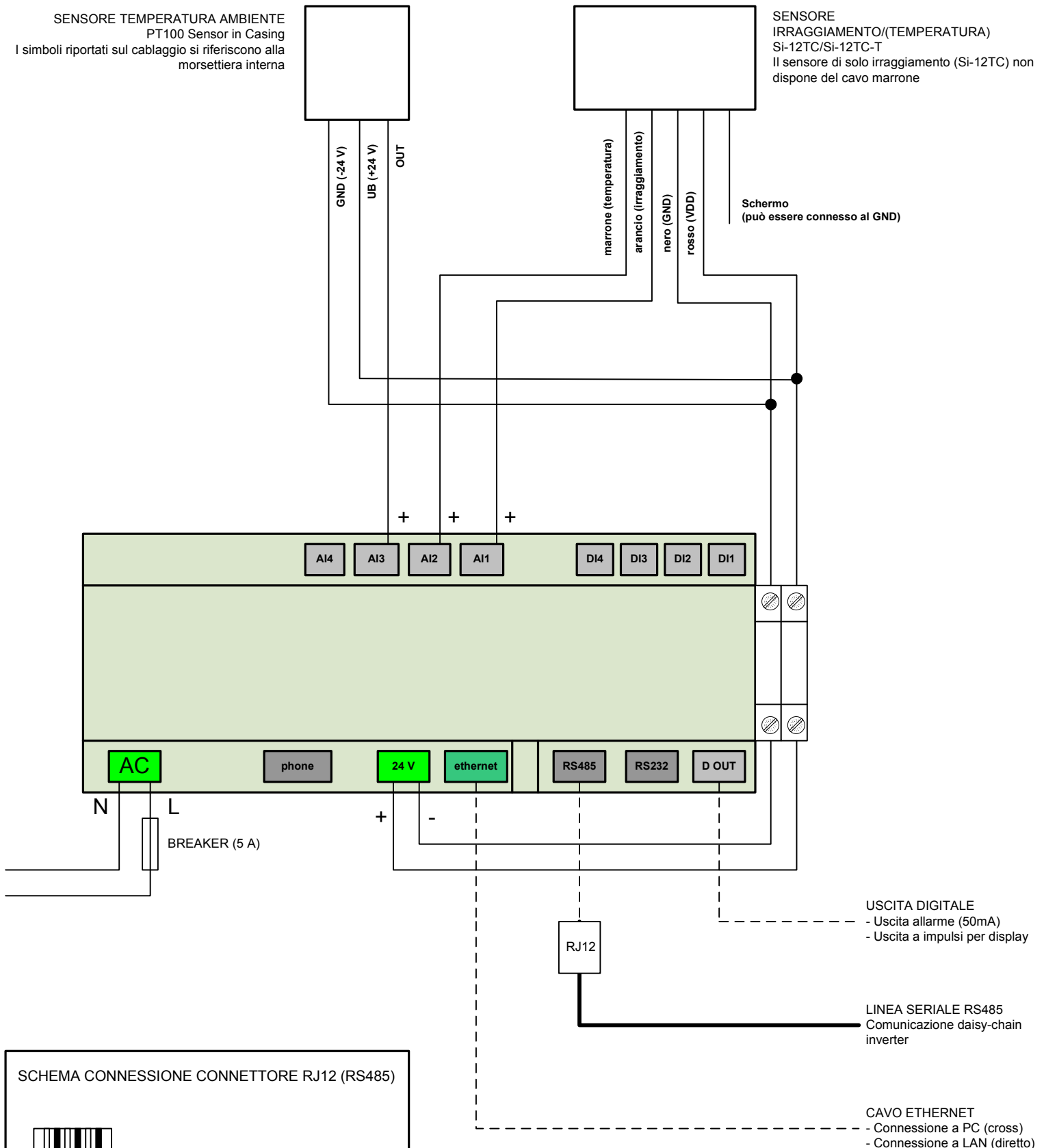
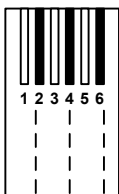


SENSORE TEMPERATURA AMBIENTE
PT100 Sensor in Casing
I simboli riportati sul cablaggio si riferiscono alla morsettiera interna

SENSORE IRRAGGIAMENTO/(TEMPERATURA)
Si-12TC/Si-12TC-T
Il sensore di solo irraggiamento (Si-12TC) non dispone del cavo marrone



SCHEMA CONNESSIONE CONNETTORE RJ12 (RS485)



CONNETTORE RJ12
(6 PIN)
Vista dal lato dei contatti

GND
DATA -
DATA +

AEC-PRO

schema connessioni inverter e sensori

