

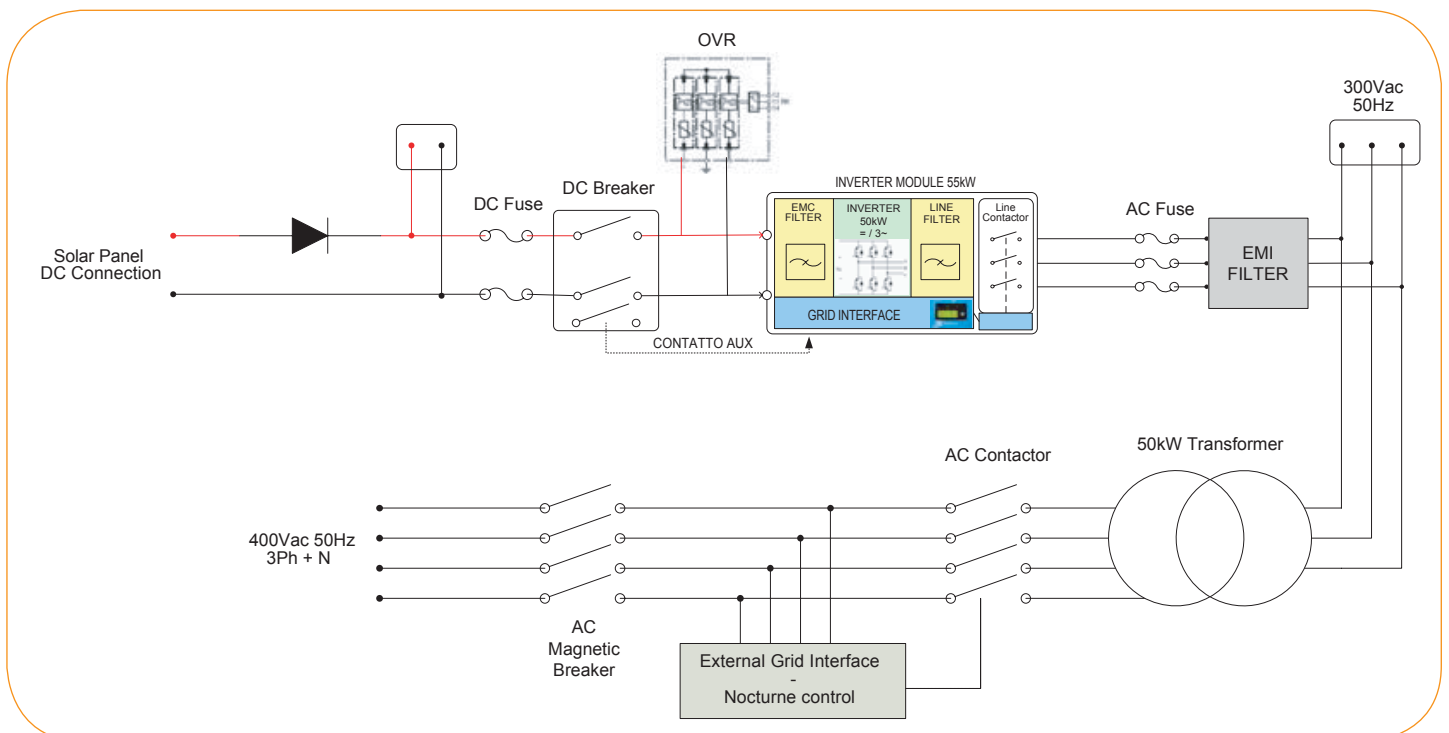
Description Générale Modèle Centralisé PVI-CENTRAL-50-FR

LES AVANTAGES D'AURORA

- Structure modulaire avec unité de conversion indépendante et tiroir extractible
- Facilité extrême de mouvement, de montage et d'entretien grâce à la possibilité d'insertion rapide des modules
- Bruit acoustique très bas grâce à la fréquence élevée de commutation (18kHz)
- Grande efficacité de conversion (Euro efficacité PVI-CENTRAL-50-FR 94,51%)
- Solution complète pour la connexion au réseau BT en conformité aux prescriptions DK5940 et CEI 11-20 (protection et dispositif d'interface intégrés).
- Connexions intégrés, protections et déconnexions DC et AC.
Pré câblage pour les connexions d'un équipement externe
- Détachement nocturne du transformateur par le biais de capteurs crépusculaires intégrés pour éliminer les pertes indésirées
- Système de monitoring WEBLOGGER en option pour le contrôle à distance de l'installation
- Panneau parallèle pour la protection et le monitoring des bandes, peut être fourni comme option pour intégrer le système de contrôle de l'onduleur



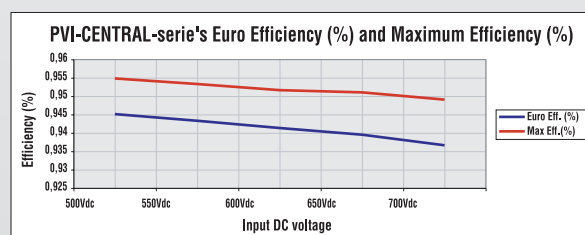
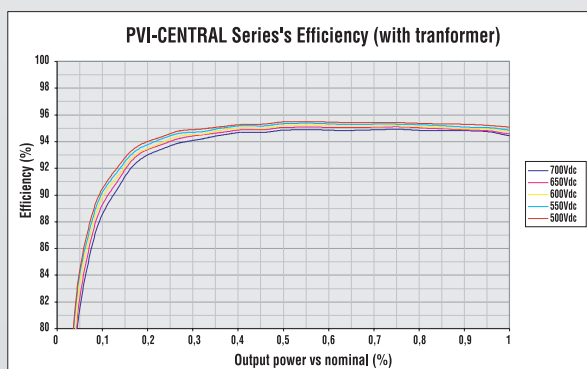
Schéma fonctionnel



CHARACTERISTIQUES

PVI-CENTRAL-50

Paramètres d'entrée	
Puissance maximum conseillée [kWp]	-
Totale (en mode master slave)	59
Par canal (en mode multi-master)	-
Tension maximum d'entrée admise [Vdc]	900
Plage de tension d'entrée MPPT [Vdc]	465 - 850 (550 nominal)
Nombre de MPPT indépendant	-
Configuration multi-master	1
Configuration multi-master/slave	na
master/slave	1
Courant d'entrée maximum [Adc]	123
Mode Multi-master (chaque module)	123
Bruit de tension d'entrée	<3%
Nombre d'entrée DC disponible	1
Section maximum du câble DC d'entrée (chaque polarité)	1x120mmq (M10)
Equipement Standard - ENTREE	
Contrôl d'isolation	Oui , par alarme
Protections DC intégrées	
Polarité inverse et protection actuelle backfeed (chaque entrée)	Oui , par diodes séries
Fusible d'entrée Protection surintensité (chaque entrée / chaque polarité)	125A/1000V
Interrupteur DC (chaque entrée, monitorée)	125A/1000V
Protection surtension d'entrée (monitorée)	1
Paramètres de sorties	
Puissance nominal de sortie AC, PACnom (jusque 50°C, kW)	55
Courant nominal de sortie AC [Arms]	81
Gamme de tension de sortie AC [Vrms]	3 x 400 +/-15%
Fréquence nominal AC [Hz]	50 / 60
Power Factor [cos φ]	>0.99 (@ Pac nominal)
Courant Harmonique AC [THD%]	< 4% (@ Pac nominal)
Fréquence de découpage de l'onduleur [kHz]	18
Section câbles Max AC en sortie (chaque phase)	1x70mmq (M8)
Equipement Standard - Sortie	
Contacteur AC (déconnection de nuit)	Oui
"Disjoncteur sortie AC (Disjoncteur de type Magnétothermique)	Oui
Protection surtension AC (puissance et entrée auxiliaire)	Oui
Rendement et Conversion	
Rendement Peak % (@ Vin nom)	95.50%
Rendement Euro % (@ Vin nom)	94.50%
Paramètres et Environnements	
Niveau de protection de l'onduleur	IP20
Gamme de Temperature	-10°C...+50°C
Ventilation requise air ambiant	1500m3/h
Humidité relative (sans condensation)	< 95%
Bruit Audible [dBA @ 1mt]	<62
Tension Auxiliaire	
Tension auxiliaire externe (volt)	3x400Vac + N, 50/60Hz
Consommation maximum en opération	<0.2% PACnom
Consommation nocturnes [W]	<15W
Communication/ Interface utilisateur	
Communication Port (PC / Datalogger)	1 x RS485 (RS485_USR)
Communication - String Combiner boxes (PVI-STRINGCOMB)	1 x RS485 (RS485_2)
Remote Communication (option)	WEBLOGGER (Ethernet, GPRS)
Interface utilisateur	2- LIGNES D'ECRANS (sur chaque module)
Caracteristiques mécaniques	
Dimensions (WxHxD) [mm]	1250 x 1570(*) x 810
(*) Sortie d'Air conduit (non inclus)	-
Masse [kg]	800
Masse du module de 50kW [kg]	65
Certifications	
EMC	*EN 61000-6-2, EN 61000-6-4 ; EN 61000-3-11; EN 61000-3-12
CE Compliance	Oui
Grid connection	DK5940 Ed. 2.2, VDEW, RD1663/2000



SOMMAIRE DES MODÈLES

CODE MODÈLE

PVI-CENTRAL-50-FR

CONFIGURATION

avec transformateur