

Description Générale

Modèle Centralisé

PVI-CENTRAL-100-FR

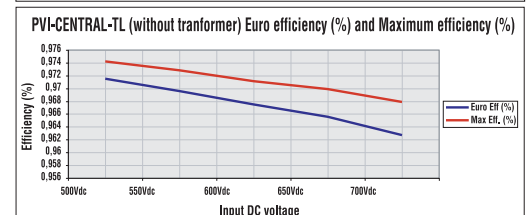
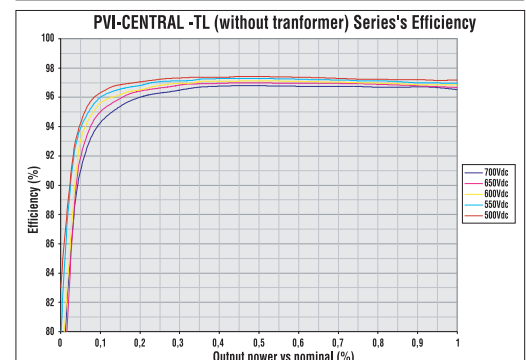
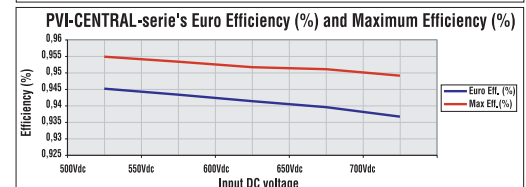
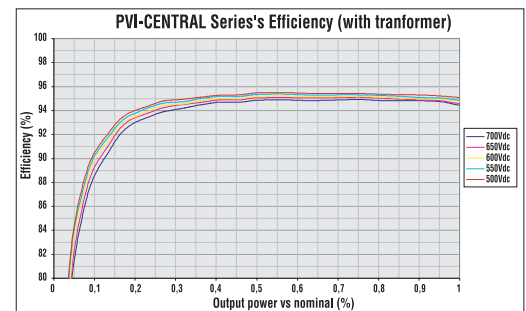
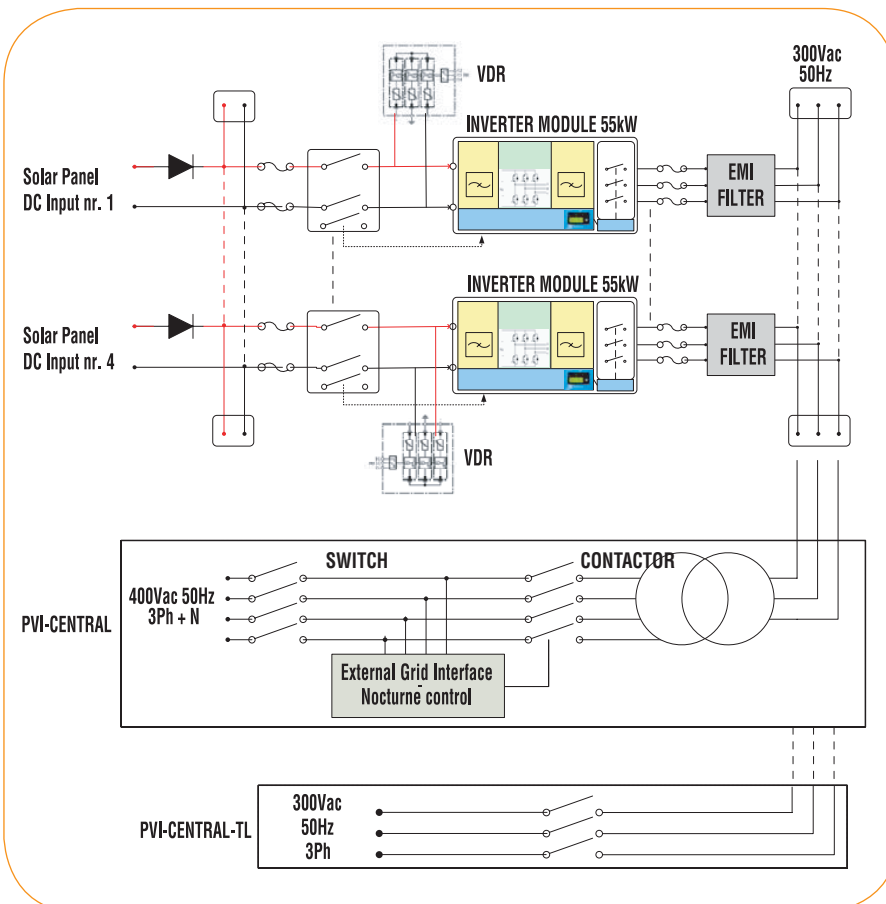
PVI-CENTRAL-100-TL-FR

LES AVANTAGES D'AURORA

- Double canal d'entrée avec option "Master-Slave" (modules en parallèle) ou "Multi-Master" (modules indépendants)
- Bruit acoustique très bas grâce à la fréquence de commutation élevée (18kHz)
- Grande efficacité de conversion (PVI-CENTRAL-100-TL-FR Euro efficacité 97,15%; PVI-CENTRAL-100-FR Euro efficacité 94,51%)
- Configuration modulaire avec unités de conversion indépendantes de 55kW
- Facilité extrême d'entretien grâce à la possibilité d'insertion et de détachement rapide des modules
- Connexions intégrés, protections et déconnexions DC et AC.
Pré câblage pour les connexions d'un équipement externe
- Sensibilité réduite à la simple panne qui réduit la puissance complexe de seulement 55kW
Version disponible sans transformateur BT pour connexion directe à une cellule de moyenne tension (avec transf. MT)



Schéma fonctionnel - 110Kw-220Kw



CHARACTERISTIQUES	PVI-CENTRAL-100	PVI-CENTRAL-100-TL
Paramètres d'entrée		
Puissance maximum conseillée [kWp]	-	
Totale (en mode master slave)	118	118
Par canal (en mode multi-master)	59	59
Tension maximum d'entrée admise [Vdc]	900	900
Plage de tension d'entrée MPPT [Vdc]	465 - 850 (550 nominal)	465 - 850 (550 nominal)
Nombre de MPPT indépendant		
Configuration multi-master	2	2
Configuration multi-master/slave	na	na
master/slave	1	1
Courant d'entrée maximum [Adc]	246	246
Mode Multi-master (chaque module)	123	123
Bruit de tension d'entrée	< 3%	< 3%
Nombre d'entrée DC disponible	2	2
Section maximum du câble DC d'entrée (chaque polarité)	2x120mmq (M10)	2x120mmq (M10)
Équipement Standard - ENTREE		
Contrôl d'isolation	Oui , par alarme	Oui , par alarme
Protections DC intégrées		
Polarité inverse et protection actuelle backfeed (chaque entrée)	Oui , par diodes séries	Oui , par diodes séries
Fusible d'entrée Protection surintensité (chaque entrée / chaque polarité)	125A/1000V	125A/1000V
Interrupteur DC (chaque entrée, monitorée)	125A/1000V	125A/1000V
Protection surtension d'entrée (monitorée)	2 (1 pour chaque entrée)	2 (1 pour chaque entrée)
Paramètres de sorties		
Puissance nominal de sortie AC, PACnom (jusque 50°C, kW)	110	110
Courant nominal de sortie AC [Arms]	162	216
Gamme de tension de sortie AC [Vrms]	3 x 400 +/-15%	3 x 300 +/-20%
Fréquence nominal AC [Hz]	50 / 60	50 / 60
Power Factor [cos φ]	>0.99 (@ Pac nominal)	>0.99 (@ Pac nominal)
Courant Harmonique AC [THD%]	< 4% (@ Pac nominal)	< 4% (@ Pac nominal)
Fréquence de découpage de l'onduleur [kHz]	18	18
Section câbles Max AC en sortie (chaque phase)	1x90mmq (M8)	1x240mmq (M12)
Équipement Standard - Sortie		
Contacteur AC (déconnection de nuit)	Oui	NoN
"Disjoncteur sortie AC (Disjoncteur de type Magnetothermique)	Oui	Oui
Protection surtension AC (puissance et entrée auxiliaire)	Oui	Oui
Rendement et Conversion		
Rendement Peak % (@ Vin nom)	95,50%	97,50%
Rendement Euro % (@ Vin nom)	94,50%	96,90%
Paramètres et Environnements		
Niveau de protection de l'onduleur	IP20	IP20
Gamme de Temperature	-10°C...+50°C	-10°C...+50°C
Ventilation requise air ambiant	2000m3/h	2000m3/h
Humidité relative (sans condensation)	< 95%	< 95%
Bruit Audible [dBA @ 1mt]	<65	<63
Tension Auxiliaire		
Tension auxiliaire externe (volt)	3x400Vac + N, 50/60Hz	3x400Vac + N, 50/60Hz
Consommation maximum en opération	<0.2% PACnom	<0.15% PACnom
Consommation nocturnes [W]	<30W	<30W
Communication/Interface utilisateur		
Communication Port (PC / Datalogger)	1 x RS485 (RS485_USR)	1 x RS485 (RS485_USR)
Communication - String Combiner boxes (PVI-STRINGCOMB)	1 x RS485 (RS485_2)	1 x RS485 (RS485_2)
Remote Communication (option)	WEBLOGGER (Ethernet, GPRS)	WEBLOGGER (Ethernet, GPRS)
Interface utilisateur	2- LIGNES D ECRANS (sur chaque module)	2- LIGNES D ECRANS (sur chaque module)
Caractéristiques mécaniques		
Dimensions (WxHxD) [mm]	1250x1570(*)x810	1250 x 1030(*) x 810
(*) Sortie d Air conduit (non inclus)		
Masse [kg]	900	480
Masse du module de 50kW [kg]	65	65
Certifications		
EMC	*EN 61000-6-2, EN 61000-6-4 ; EN 61000-3-11; EN 61000-3-12	
CE Compliance	Oui	
Grid connection	DK5940 Ed. 2.2, VDEW, RD1663/2000	

SOMMAIRE DES MODÈLES

CODE MODÈLE	CONFIGURATION
PVI-CENTRAL-100-FR	avec transformateur
PVI-CENTRAL-100-TL-FR	sans transformateur