

Especificaciones generales Modelos de exterior PVI-2000-OUTD-ES



VENTAJAS DE AURORA

- Doble sección de entrada para procesar dos "strings" con independientes MPPT, (solo en el modelo 3600W)
- IP 65 (NEMA 4) envoltorio para exteriores, completamente sellado para instalación en las más duras condiciones ambientales
- AC en un cofre sin ventilador 420x326x141mm. (16,53x12,83x5,55 pulgadas)
- Disipador de calor frontal, mantiene la unidad limpia y más eficiente en el tiempo
- Trabajando en modo sin transformador con una eficiencia del 95,5%
- Protegido contra polaridad invertida
- Alta capacidad de sobrecarga: 2000W bajo la mayoría de las condiciones ambientales
- Salida de onda senoidal pura (true sine wave)
- Protección "anti-island" (Para los países donde se necesita)
- Certificado para conexiones a red según estándares Españoles e internacionales
- Pantalla LCD frontal para monitorizar los principales parámetros
- Terminales estándar multicontactos para continua (DC), terminales atornillables opcionales

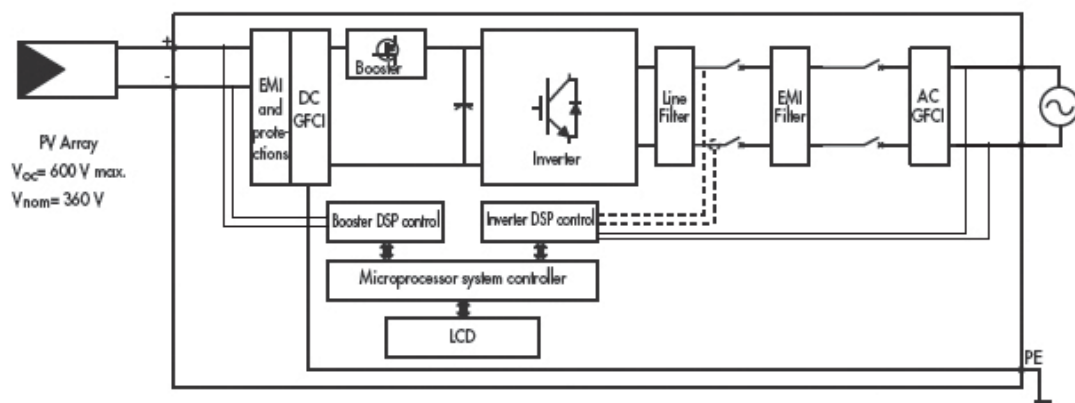
CONTROL INTELIGENTE

Los controles de AURORA están basados en DSP (digital signal Processor) con sofisticados algoritmos de control y autodiagnóstico. Una pantalla LCD muestra los principales parámetros operativos. Los tres leds indican el estado de operación.

ESTÁNDARES Y CÓDIGOS

Los inversores AURORA cumplen con los estándares para operar con conexión a red, seguridad y compatibilidad electromagnética definidos en: También cumple con El Real Decreto RD1663/2000 de España, VDE0126, CEI 11-20 IV ed, DK5940, IEC 61683, IEC 61727, EN50081, EN50082, EN61000, CERTIFICACIÓN CE.

Diagrama de bloques



CARACTERÍSTICAS	PVI-2000-OUTD
PARÁMETROS DE ENTRADA	
Potencia Nominal en DC [kW]	2,1
Max. Potencia Recomendada en DC [kW]	2,3
Rango de tensión de entrada de trabajo [V]	90 - 580 (360 nominal)
Rango de Tensión de entrada del MPPT (carga simétrica) [V]	210-530
Rango de Tensión de entrada para máxima carga asimétrica [V]	NA
Máxima Tensión de entrada [V]	600
Tensión de activación "Varranque" [V]	200 nominal (ajustable dentro del rango 120Vdc-350Vdc)
Número de canales independientes de MPPT	1
Max. Potencia de entrada, en cada MPPT [kW]	2,1
Número de entradas DC	1
Máxima Corriente DC, en cada MPPT [A]	10 (12 cortocircuito)
	1 (1 positivo, 1 negativo)
Conexión DC	MultiContact Ø 3mm (macho - entrada positiva + hembra - entrada negativa)
	Conector de ensamblaje incluido
	Sección transversal del conductor: 4-6mmq/AWG12-10 - Cable Ø w/aislado: 3-6mm
PROTECCIONES EN LA ENTRADA	
Protección contra polaridad inversa	Si
Rango Fusibles, cada entrada (sólo en versiones con sufijo -FS)	NA
Varistores en el lado DC	2, térmicamente protegidos
Control de Aislamiento del campo PV	según VDE0126-1-1
Interruptor DC (sólo en versiones con sufijos -S/-FS)	NA
PARÁMETROS DE SALIDA	
Potencia Nominal en AC (hasta 40°C, kW)	2
Máx. Potencia en AC [kW]	2
Conexión a la Red AC	monofásico 230Vac 50Hz + PE
Tensión Nominal en AC [V]	230
Rango de Tensión Máxima AC [V]	180-264
Frecuencia Nominal AC [Hz]	50
Máxima corriente por línea AC [A]	9
Conexión AC	Conector circular tipo bayoneta
	Sección transversal del conductor: Macizo / Hilos: 0,5-2,5mmq / AWG 20-14
	Ø exterior del cable: 10-12mm
Factor de potencia	1
Distorsión de Corriente AC [THD%]	<2,5% a potencia nominal con una tensión en forma senoidal
PROTECCIONES EN LA SALIDA	
Varistores en el lado AC	2, mas descargador de gas a tierra
Protección de fallo a tierra (AC + DC corriente de fuga)	según VDE0126-1-1
RENDIMIENTO EN LA CONVERSION	
Rendimiento Máximo	95,5%
Rendimiento Euro	94,4%
PARAMETROS AMBIENTALES	
Refrigeración	Refrigeración natural
Rango de Temperatura Ambiente [°C]	-20 / +60 (degradación de potencia de salida por encima de 50°C)
Máxima altitud de trabajo [m]	2000
Ruido Acústico [dBA]	<40 @1m
Grado de protección IP	IP65
Humedad Relativa	0-100% de condensación
MECANICA	
Dimensiones [H x W x D]	420 x 326 x 141
Peso [kg]	12
OTROS	
Consumo en Stand-By [W]	8
Umbral de Potencia en la alimentación [W]	10
Consumo nocturno [W]	0,3
Aislamiento	No aislado, Sin transformador
Display	SI (2 líneas alfanúmericas)
Comunicación	RS485 (regleta de terminales - Sección transversal del conductor: 0,08-1,5mmq/AWG28-16) Opcional "AURORA Easy Control" sistema de monitorización remoto
VARIANTES DE PRODUCTOS DISPONIBLES	
De serie - sin opciones	PVI-2000-OUTD
Con interruptor DC	NA

MODELOS

CÓDIGO MODELO	POTENCIA
PVI-2000-OUTD	2000W